

## DTLF 2.250 K

### Rotary vane compressors

- oil-free and air-cooled
- incl. integrated suction filter and pressure relief valve, pressure side with cooler

### Drehschieber-Verdichter

- trockenlaufend und luftgekühlt
- inkl. integriertem Ansaugfilter und Drucksicherheitsventil, Druckseite mit Kühler

### Compresseur à palettes

- fonctionnant à sec et refroidies par air
- incl. filtre d'aspiration intégré et soupape de sécurité pression, côté pression avec refroidisseur

### Compressori a palette

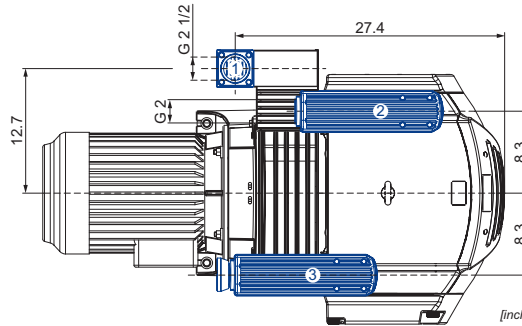
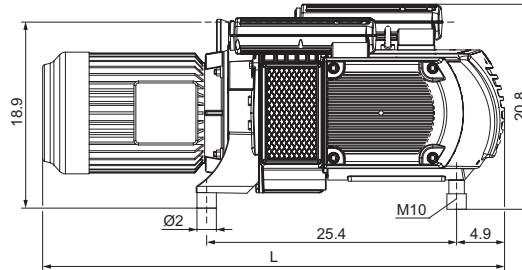
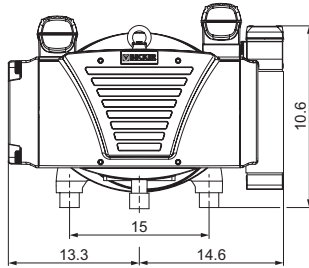
- funzionanti a secco e raffreddate ad aria
- incl. filtro di aspirazione integrato e valvola di sicurezza pressione, lato pressione con raffreddatore

### Compresores de paletas

- sin aceite y refrigerado por aire
- incl. filtro de aspiración integrado y válvula de seguridad de presión, lado de presión con enfriador



fig.: DTLF 2.250



- Pressure connection  
Druckanschluss  
Raccord pression  
Raccordo pressione  
Conexión de presión
- Pressure safety valve with silencer  
Drucksicherheitsventil mit Schalldämpfer  
Soupape de sécurité pression avec silencieux  
Valvola di sicurezza pressione con silenziatore  
Válvula de seguridad de presión con silenciador
- Air nozzle with silencer  
Ansaugdüse mit Schalldämpfer  
Buse d'aspiration avec silencieux  
Ugello di aspirazione con silenziatore  
Boquilla de aire con silenciador

CFM		PSIG		hp 3~		M	lbs	dB(A) <sup>1)</sup>	
50 Hz	60 Hz	50 Hz	60 Hz	50 Hz	60 Hz			50 Hz	60 Hz
141	166	7.25	7.25	10.1	12.1	1-4	363.8 + M	79	80
		21.75	21.75	14.8	17.7	5-8	363.8 + M	83	84
		26.1	26.1	20.1	24.1	9-12	363.8 + M	84	85

M	50 Hz				60 Hz				lbs	No	L inch			
	hp	V	rpm	A	hp	V	rpm	A						
1	10.1	Δ400	IE3	967	16.8	12.1	Δ460 Δ400	IE3	1163 1151	16.9 18.4	235.9	IP55 • ISO F • bimetal	43089690300003TA	46.3
2	-	-	-	-	12.1	YY230/Y460 YY208	IE3	1163 1156	33.4/16.7 35.4	235.9	UL (E235514) • CSA • CC (329B) IP55 • ISO F • bimetal	43189607300114TA	46.3	
3	10.1	Δ200/Y350	-	965	37.1/21.4	12.1	Δ220/Y380-400 Δ200/Y350	IE3	1165 1162	35.3/20.4-20.1 36.4/21.0	224.9	IP55 • ISO F • bimetal	43089653300003TA	46.5
4	-	-	-	-	12.1	Δ400	IE3	1165	19.3	224.9	UL (E235514) • CSA • CC (329B) IP55 • ISO F • bimetal	43189654300114TA	46.3	
5	14.8	Δ400	IE3	987	24.9	17.7	Δ460 Δ400	IE3	1185 1180	25.0 27.3	359.4	IP55 • ISO F • bimetal	43289690300003TA	51.2
6	-	-	-	-	17.7	YY230/Y460 YY208	IE3	1185 1180	50.6/25.3 52.9	358.3	UL (E235514) • CSA • CC (329B) IP55 • ISO F • bimetal	43389607300114TA	51.2	
7	14.8	Δ200/Y350	IE3	985	45.9/26.5	17.7	Δ220/Y380-400 Δ200/Y350	IE3	1185 1177	49.0/28.3-27.2 52.8/30.5	359.4	UL (E235514) • CSA • CC (329B) IP55 • ISO F • bimetal	43289653300114TA	50.9
8	-	-	-	-	17.7	Δ400	IE3	1185	27.8/16.1	359.4	UL (E235514) • CSA • CC (329B) IP55 • ISO F • bimetal	43389654300114TA	51.2	
9	20.1	Δ400	IE3	985	33.4	24.1	Δ460 Δ400	IE3	1183 1175	33.7 37.2	432.2	UL (E235514) • CSA • CC (329B) IP55 • ISO F • bimetal	43489690300114TA	51.2
10	-	-	-	-	24.1	YY230/Y460 YY208	IE3	1181 1180	69/34.5 72.8	324.1	UL (E235514) • CSA • CC (329B) IP55 • ISO F • bimetal	43589607300114TA	51.2	
11	20.1	Δ200/Y350	IE3	987	68.6/39.6	24.1	Δ220/Y380-400 Δ200/Y350	IE3	1185 1180	69.7/40.2-39.6 73.1/42.2	324.1	UL (E235514) • CSA • CC (329B) IP55 • ISO F • bimetal	43489653300114TA	51.2
12	-	-	-	-	24.1	Δ400	IE3	1185	38.9/22.4	324.1	UL (E235514) • CSA • CC (329B) IP55 • ISO F • bimetal	43589654300114TA	51.2	

1) DIN EN ISO 3744 (KpA = 3 dB(A))  
interval of 39.4 inch, at medium load,  
both connection sides piped

DIN EN ISO 3744 (KpA = 3 dB(A))  
Abstand von 39.4 inch, bei mittlerer  
Belastung, beide Seiten abgeleitet

DIN EN ISO 3744 (KpA = 3 dB(A))  
intervalle de 39.4 inch, à régime  
moyen, avec dérivation des deux côtés

DIN EN ISO 3744 (KpA = 3 dB(A))  
intervallo di 39.4 inch, a medio regime,  
entrambi i lati derivati

DIN EN ISO 3744 (KpA = 3 dB(A))  
intervalo de 39.4 inch, en media carga,  
derivados de ambos lados

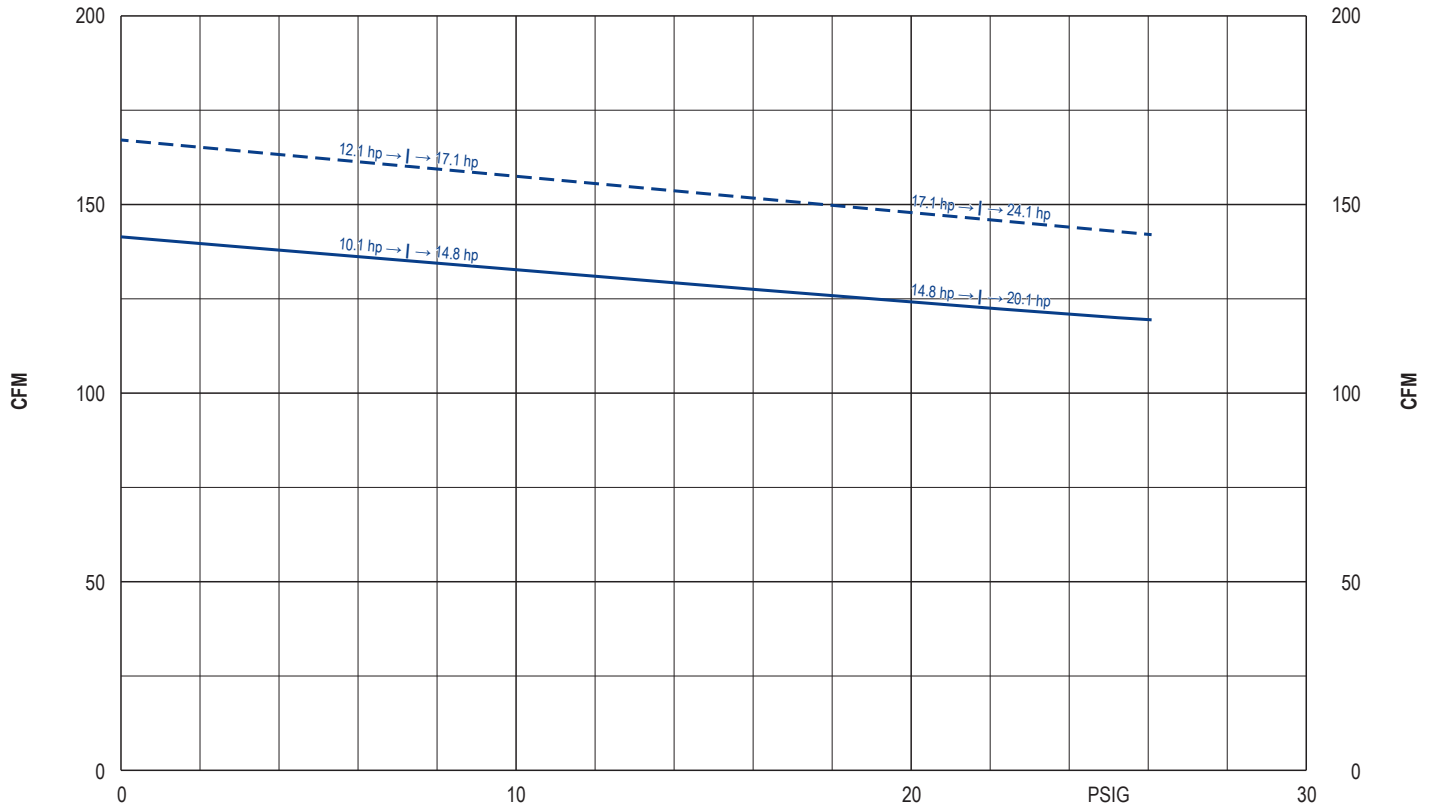
▪ Dimensions in inch

Maßangaben in inch

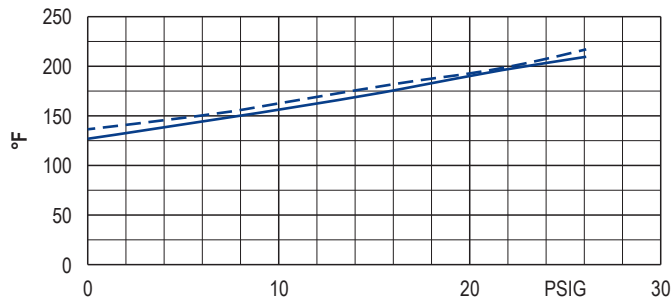
Mesures en inch

Misure in inch

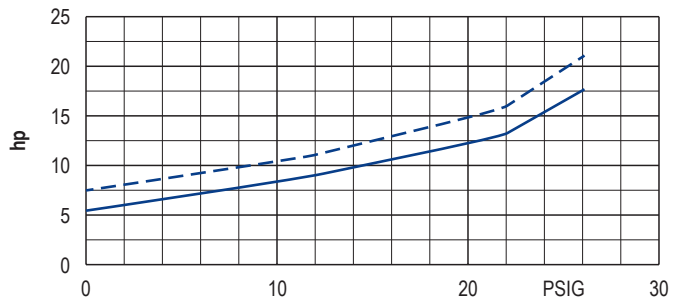
Dimensiones en inch



Exhaust air temperature • Ablufttemperatur • Température d'air à l'échappement  
Temperatura dell'aria scarica • Temperatura del aire de escape



Motor shaft power • Wellenleistung • Puissance du moteur axe  
Potenza del motore albero • Capacidad de eje del motor



— 50 Hz  
- - - 60 Hz

▪ Reference data (atmosphere)    Bezugsdaten (Atmosphäre)    Référence (atmosphère)    Riferimento (atmosfera)    Referencia (atmosférica)  
▪ Tolerance    Toleranz    Tolérance    Tolleranza    Tolerancia    0 PSIG, 68°F, ±5 %

**Variants/Accessories**

- Increased corrosion protection
- Integrated non return valve
- External suction filter

**Varianten/Zubehör**

- Erhöhter Korrosionsschutz
- Integriertes Rückschlagventil
- Externer Ansaugfilter

**Variantes/Accessoires**

- Protection accrue contre la corrosion
- Soupape anti-retour intégrée
- Filtre d'aspiration externe

**Varianti/Accessori**

- Maggiore protezione anti-corrosione
- Valvole non ritorno integrata
- Filtro di aspirazione esterno

**Variantes/Accesorios**

- Aumento de protección contra la corrosión
- Válvula de retención integrada
- Filtro de aspiración externo

Performance data / dimensions can differ  
Combinations on request

Leistungsdaten / Abmessungen können abweichen  
Kombinationen auf Anfrage

Données de performance / mesures peuvent différer  
Combinaisons sur demande

Dati di performance / misure possono differire  
Combinazioni su richiesta

Datos de rendimiento / dimensiones pueden diferir  
Combinaciones a petición

