

DTLF 2.500

Rotary vane compressors

- oil-free and air-cooled
- incl. integrated suction filter and pressure relief valve

Drehschieber-Verdichter

- trockenlaufend und luftgekühlt
- inkl. integriertem Ansaugfilter und Drucksicherheitsventil

Compresseur à palettes

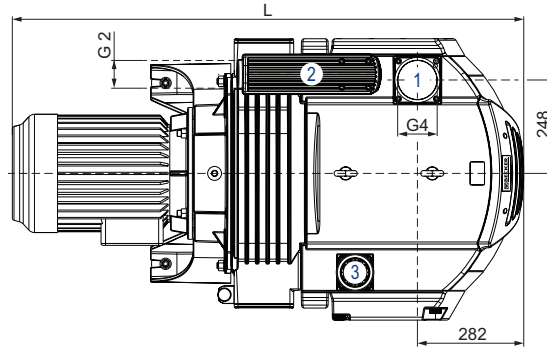
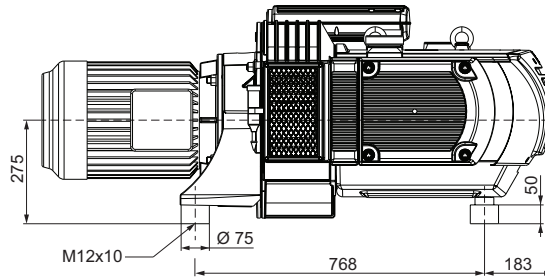
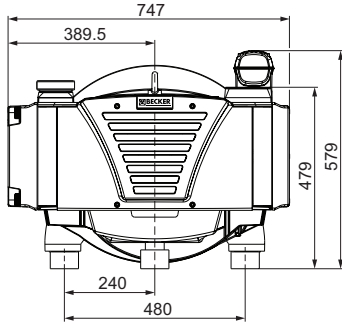
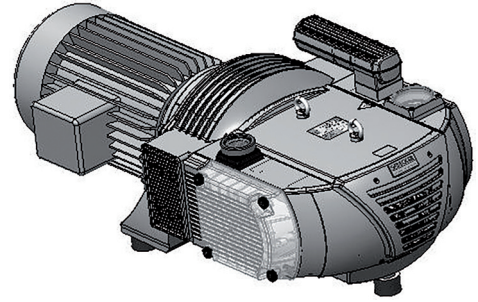
- fonctionnant à sec et refroidies par air
- incl. filtre d'aspiration intégré et soupape de sécurité pression

Compressori a palette

- funzionanti a secco e raffreddate ad aria
- incl. filtro di aspirazione integrato e valvola di sicurezza pressione

Compresores de paletas

- sin aceite y refrigerado por aire
- incl. filtro de aspiración integrado y válvula de seguridad de presión



- 1 Pressure connection
Druckanschluss
Raccord pression
Raccordo pressione
Conexión de presión
- 2 Pressure safety valve with silencer
Drucksicherheitsventil mit Schalldämpfer
Soupape de sécurité pression avec silencieux
Valvola di sicurezza pressione con silenziatore
Válvula de seguridad de presión con silenciador
- 3 Air nozzle
Ansaugdüse
Buse d'aspiration
Ugello di aspirazione
Boquilla de aire

m³/h		bar rel.		kW 3~		M	kg	dB(A) ¹⁾	
50 Hz	60 Hz	50 Hz	60 Hz	50 Hz	60 Hz			50 Hz	60 Hz
515	600	+0.8	+0.8	15.0	18.0	1-4	248 + (M)	80	82
		+1.1	+1.1	18.5	22.0	5-7	248 + (M)	81	82
		+1.5	+1.5	22.0	25.9 (26.0)	8-9	248 + (M)	81	82
		+1.8	+1.8	30.0	36.0	10	248 + (M)	81	82

M	50 Hz				60 Hz				kg	Ne	L mm	
	kW	V	min ⁻¹	A	kW	V	min ⁻¹	A				
1	15.0	Δ400	IE3 985	33.4	18.0	Δ460 Δ400	IE3 1183 - 1175	33.7 37.2	196	UL (E235514) • CSA • CC (329B) IP55 • ISO F • bimetal	43489690300114TA	1466
2	-	-	-	-	18.0	YY230/Y460 YY208	IE3 1181 - 1180	69.0/34.5 72.8	147	UL (E235514) • CSA • CC (329B) IP55 • ISO F • bimetal	43589607300114TA	1466
3	15.0	Δ200/Y350	- 987	68.6/39.6	18.0	Δ220/Y380-400 Δ200/Y350	IE3 1185 - 1180	69.7/40.2-39.6 73.1/42.2	163	UL (E235514) • CSA • CC (329B) IP55 • ISO F • bimetal	43489653300114TA	1466
4	-	-	-	-	18.0	Δ400	IE3 1185	38.9	197	UL (E235514) • CSA • CC (329B) IP55 • ISO F • bimetal	43589654300114TA	1466
5	18.5	Δ400	IE3 983	40.7	22.0	Δ460 Δ400	IE3 1180 - 1176	40.7 41.8	200	UL (E235514) • CSA • CC (329B) IP55 • ISO F • bimetal	43689690300114TA	1529
6	-	-	-	-	22.0	YY230/Y460 YY208	IE3 1183 - 1180	83.8/41.9 86.9	200	UL (E235514) • CSA • CC (329B) IP55 • ISO F • bimetal	43789607300114TA	1529
7	-	-	-	-	22.0	Δ400	IE3 1182	47.4	200	UL (E235514) • CSA • CC (329B) IP55 • ISO F • bimetal	43789654300114TA	1529
8	22.0	Δ400	IE3 979	42.4	25.9	Δ460 Δ400	IE3 1184 - 1179	42.65 47.32	233	UL (E235514) • CSA • CC (329B) IP55 • ISO F • bimetal	43889690300114TA	1535
9	-	-	-	-	25.9 26.0	YY230/Y460 YY208	IE3 1181 - 1177	83.4/41.7 91.5	233	UL (E235514) • CSA • CC (329B) IP55 • ISO F • bimetal	43989607300114TA	1535
10	30.0	Δ400	IE3 983	63.1	36.0	Δ460 Δ400	IE3 1180 - 1169	63.4 65.9	242	UL (E235514) • CSA • CC (329B) IP55 • ISO F • bimetal	44089690300114TA	1535

1) DIN EN ISO 3744 (KpA = 3 dB(A))
interval of 1 m, at medium load,
both connection sides piped

DIN EN ISO 3744 (KpA = 3 dB(A))
Abstand von 1 m, bei mittlerer
Belastung, beide Seiten abgeleitet

DIN EN ISO 3744 (KpA = 3 dB(A))
intervalle de 1 m, à régime moyen,
avec dérivation des deux côtés

DIN EN ISO 3744 (KpA = 3 dB(A))
intervallo di 1 m, a medio regime,
entrambi i lati derivati

DIN EN ISO 3744 (KpA = 3 dB(A))
intervalo de 1 m, en media carga,
derivados de ambos lados

• Dimensions in mm

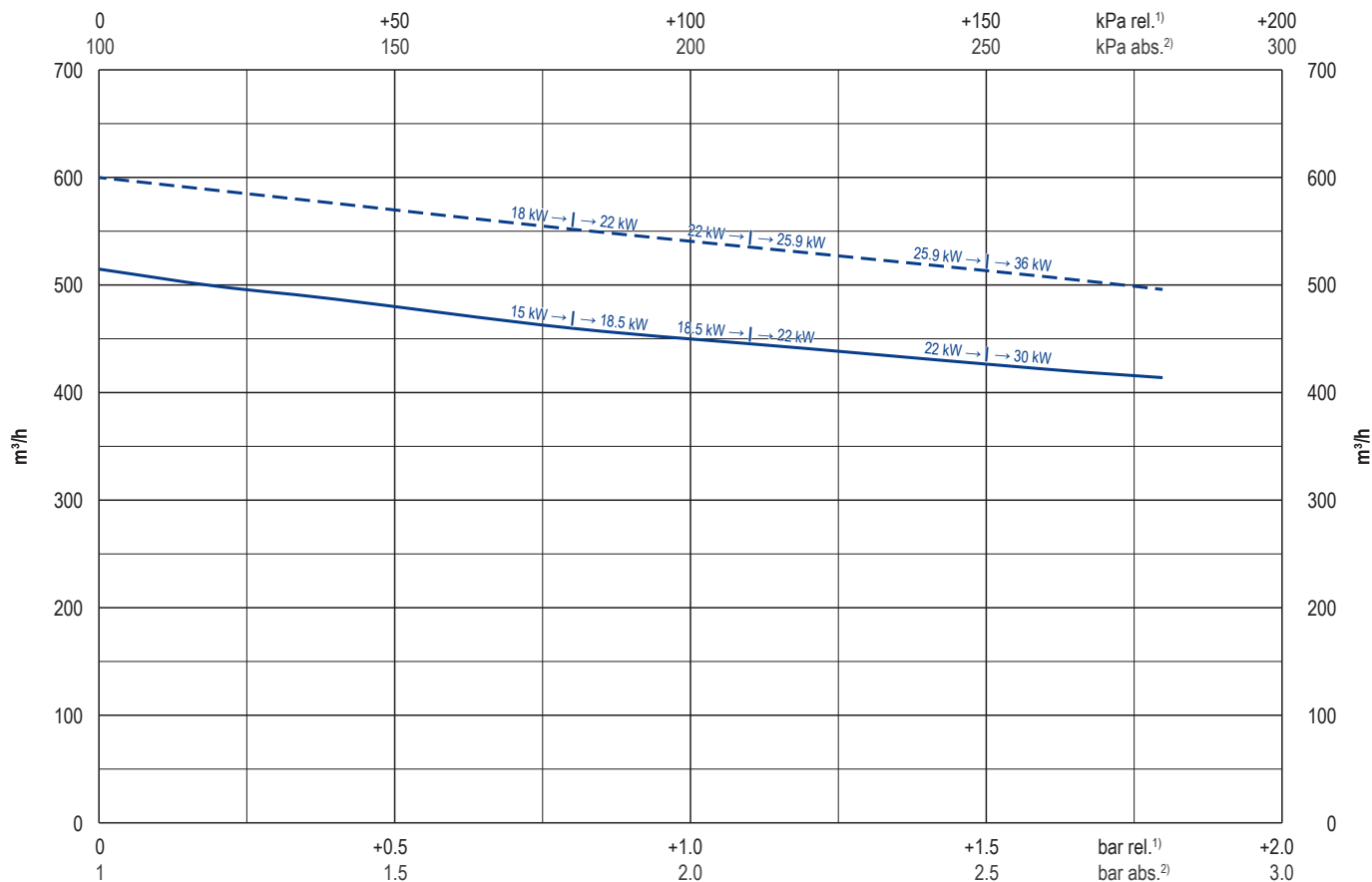
Maßangaben in mm

Mesures en mm

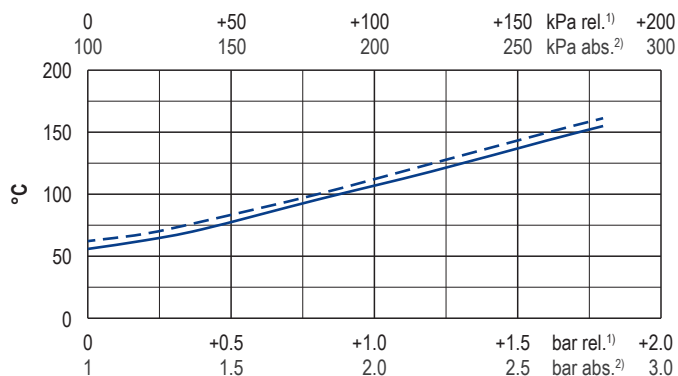
Misure in mm

Dimensiones en mm

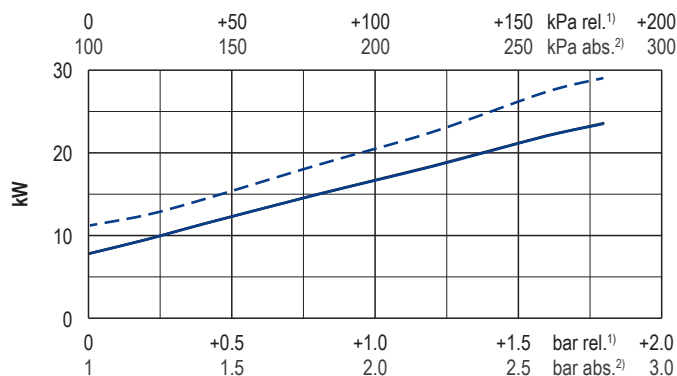
Blast air rate • Blasluftmenge • Débit d'air soufflé • Volume d'aria soffiata • Volumen de aire soplado



Exhaust air temperature • Ablufttemperatur • Température d'air à l'échappement
Temperatura dell'aria scarica • Temperatura del aire de escape



Motor shaft power • Wellenleistung • Puissance du moteur axe
Potenza del motore albero • Capacidad de eje del motor



— 50 Hz
- - - 60 Hz

1) relative relativ relativ relativo relativa
2) absolute absolut absolu assoluto assoluta

• Reference data (atmosphere) Bezugsdaten (Atmosphäre) Référence (atmosphère) Riferimento (atmosfera) Referencia (atmosférica) 1000 mbar, 20°C
• Tolerance Toleranz Tolérance Tolleranza Tolerancia ±5%

Variants/Accessories

- Increased corrosion protection
- Internal dust separator
- External suction filter
- Sound proof box SH 12

Varianten/Zubehör

- Erhöhter Korrosionsschutz
- Interne Staubabscheiderpatrone
- Externer Ansaugfilter
- Schallhaube SH 12

Variante/Accessoires

- Protection accrue contre la corrosion
- Séparateur de la poussière interne
- Filtre d'aspiration externe
- Caisse d'insonorisation SH 12

Varianti/Accessori

- Maggiore protezione anti-corrosione
- Separatore delle polveri interna
- Filtro di aspirazione esterno
- Casse insonorizzanti SH 12

Variante/Accessorios

- Aumento de protección contra la corrosión
- Separador de polvo interna
- Filtro de aspiración externo
- Caja a prueba de sonido SH 12



DTLF 2.500/0-400 with frequency inverter

DTLF 2.500/0-400 mit Frequenzumrichter

DTLF 2.500/0-400 avec convertisseur de fréquence

DTLF 2.500/0-400 con convertitore di frequenza

DTLF 2.500/0-400 con variador de frecuencia

Performance data / dimensions can differ
Combinations on request

Leistungsdaten / Abmessungen können abweichen
Kombinationen auf Anfrage

Données de performance / mesures peuvent différer
Combinaisons sur demande

Dati di performance / misure possono differire
Combinazioni su richiesta

Datos de rendimiento / dimensiones pueden diferir
Combinaciones a petición



WWW.BECKER-INTERNATIONAL.COM

Right of modification reserved / Änderungen vorbehalten / Sous réserve des modifications / Sotto riserva di modificazioni / Derecho a modificaciones reservado 13.11.2018